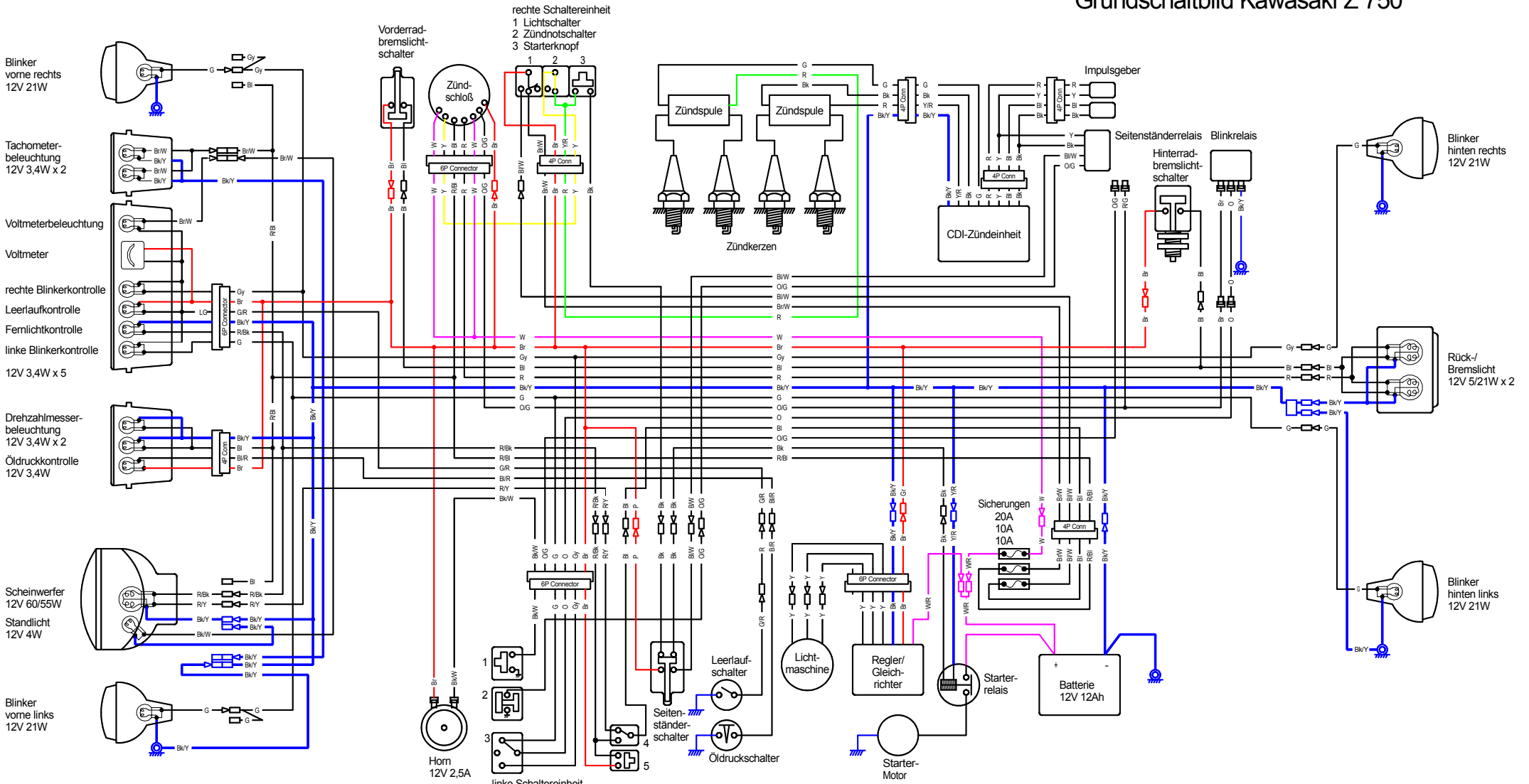


Grundschaltbild Kawasaki Z 750



LINKE SCHALTEREINHEIT	
Homknopf	Seitenständer
Bk/W	O/G
push	push
Blinkerschalter	
L	grün orange grau
R	
Abblendschalter	
HI	R/Bk blau R/Y
LO	
Lichtupenkopf	
braun R/Bk	push

ZÜNDSCHLOSS						
	Batterie 1	Zündung	Rückl. 1	Batterie 2	Rückl. 2	Rückl. 3
	braun	weiß	gelb	blau	rot	weiß
Off						
On						
P (Park)						

RECHTE SCHALTEREINHEIT						
Lichtschalter		Zündnotschalter		Starterknopf		
braun	B/W	gelb	Y/R	Y/R	Bk	
Off		Off		push		
On		On				
On		Off				

Farbcode	
Bk	schwarz
Bl	blau
Br	braun
G	grün
Gy	grau
LG	hellgrün
O	orange
P	rosa
R	rot
W	weiß
Y	gelb